




## Scarica l'App

Adobe Acrobat Reader per PDF   
e compila la scheda d'ordine  
direttamente dal tuo Smartphone o Tablet



## SCHEDA ORDINE

# EP3®

Il propulsore elettrico per carrozzine EP3 è riconducibile al codice nomenclatore del SSN (Sistema Sanitario Nazionale) con uno dei seguenti codici: **12.21.27.006** (carrozzina elettrica ad uso interno, codice dispositivo 1804400), **12.21.27.009** (carrozzina elettrica ad uso esterno, codice dispositivo 1804400).

Nel nuovo nomenclatore emanato dal Ministero della Salute: **12.24.09.015** (kit di motorizzazione universale per carrozzine, codice dispositivo 1804400).

I codici riportati sono indicativi e a completa discrezionalità del medico prescrittore.

Design registrato N.: 40202000002686  
Brevetti N.: 102018000010144; PCT/IB2021/050397;  
EP21183365; 102021000003680;

DATA

UTILIZZATORE

RESPONSABILE  
COMPILAZIONE

RIVENDITORE

MAIL

TELEFONO

## Selezione il modello

### **PND-P3-STD**

PROPULSORE ELETTRICO  
PANDHORA EP3 STANDARD (500W/36V 13Ah)

- Display LCD a colori
- Cavalletto integrato
- 1 freno a disco elettro-idraulico
- Luce Led
- Retromarcia
- Gancio porta borsa



### **PND-P3-PLS**

PROPULSORE ELETTRICO  
PANDHORA EP3 PLUS (1000W/48V 16Ah)

- Display LCD a colori
- Cavalletto integrato
- Doppio freno a disco elettro-idraulico frizionabile
- Luce Led
- Retromarcia
- Cruise control
- Pulsante freno statico rigenerativo
- Gancio porta borsa



### **PND-P3-OFF**

PROPULSORE ELETTRICO  
PANDHORA EP3 OFF ROAD (1000W/48V 16Ah)

- Display LCD a colori
- Cavalletto integrato
- Doppio freno a disco elettro-idraulico frizionabile
- Faro anteriore pressofuso con griglia di protezione
- Retromarcia
- Cruise control
- Pulsante freno statico rigenerativo
- Ruota FAT tassellata Tubeless antiforatura
- Doppio specchietto
- Borsa porta oggetti
- Gancio porta borsa



## MARCA E MODELLO CARROZZINA

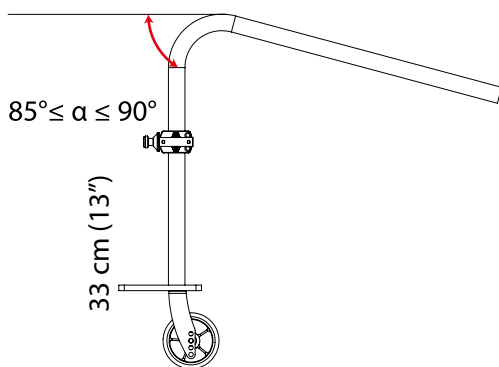


L:

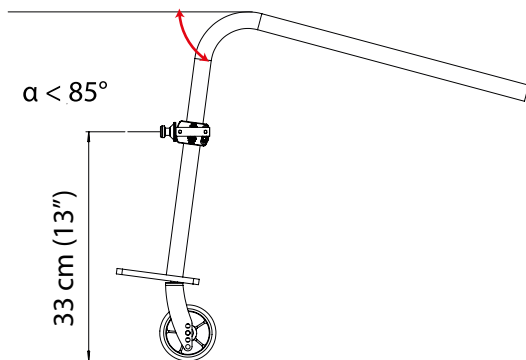
Da prendere esterno-esterno a 33 cm (13") dal suolo

### TIPOLOGIA DI TELAIO

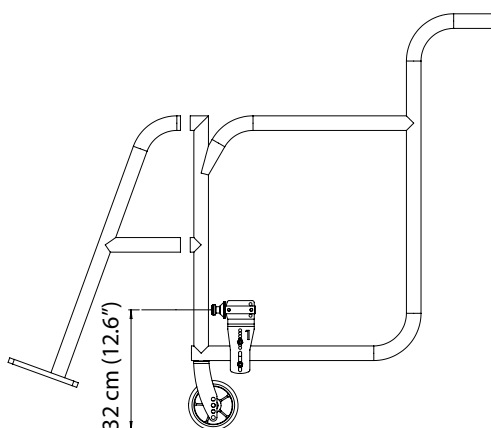
#### PEDANA FISSA A TELAIO DRITTO



#### PEDANA FISSA A TELAIO INCLINATO



#### PEDANA ESTRAIBILE



### SETUP DA UTILIZZARE

- Tipologia di cavalletto: Normale



- Profondità manubrio: 15cm; 5.9"
- Misura bracci: S
- Misura regolatori di profondità: S

- Tipologia di cavalletto: Normale



- Profondità manubrio: 17cm; 6.7"
- Misura bracci: M
- Misura regolatori di profondità: L

- Tipologia di cavalletto: Normale



- Profondità manubrio: 17cm; 6.7"
- Misura bracci: L
- Misura regolatori di profondità: L

## CONFIGURAZIONE MANUBRIO CLASSICO

STANDARD

### EP3 STANDARD



### EP3 PLUS



### EP3 OFF ROAD



## CONFIGURAZIONE MANUBRIO TETRA START&STOP

OPTIONAL

\*Può essere installato su qualsiasi modello EP3



**CONFIGURAZIONE PERSONALIZZATA MANUBRIO CLASSICO**

OPTIONAL

Freno elettro idraulico



Dx Sx

Leva di sblocco



Dx Sx

Acceleratore a manopola



Dx Sx

Acceleratore a pollice verticale



Acceleratore a pollice orizzontale



**COMANDI A PULSANTE (massimo 2 per lato)**

Retromarcia



Dx Sx

Multifunzione



Dx Sx

Freno statico rigenerativo



Dx Sx

Cruise Control



Dx Sx

**CONFIGURAZIONE PERSONALIZZATA MANUBRIO TETRA**

OPTIONAL

Retromarcia



Dx Sx

Freno statico rigenerativo



Dx Sx

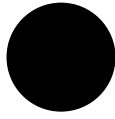
Multifunzione



Dx Sx

## COLORE TELAIO

NERO (Standard)



BLU (Optional)



Viola (Optional)



RAL (OPTIONAL)

Indica il codice RAL del tuo colore preferito

## ACCESSORI

OPTIONAL

Batteria trasportabile in aereo 36 V / 4,4 Ah

Fanale posteriore



Specchietto retrovisore



Dx Sx

Borsa porta oggetti



Campanello



Dx Sx

## NOTE

\*Disponibili su richiesta altri accessori, altre potenze e altre dimensioni ruote