




Scarica l'App

Adobe Acrobat Reader per PDF 
e compila la scheda d'ordine
direttamente dal tuo Smartphone o Tablet



SCHEDA ORDINE

EP3®

Il propulsore elettrico per carrozzine EP3 è riconducibile al codice nomenclatore del SSN (Sistema Sanitario Nazionale) con uno dei seguenti codici: **12.21.27.006** (carrozzina elettrica ad uso interno, codice dispositivo 1804400), **12.21.27.009** (carrozzina elettrica ad uso esterno, codice dispositivo 1804400).

Nel nuovo nomenclatore emanato dal Ministero della Salute: **12.24.09.015** (kit di motorizzazione universale per carrozzine, codice dispositivo 1804400).

I codici riportati sono indicativi e a completa discrezionalità del medico prescrittore.

Design registrato N.: 40202000002686
Brevetti N.: 102018000010144; PCT/IB2021/050397;
EP21183365; 102021000003680;

DATA

UTILIZZATORE

RESPONSABILE
COMPILAZIONE

RIVENDITORE

MAIL

TELEFONO

Selezione il modello

PND-P3-STD

PROPULSORE ELETTRICO
PANDHORA EP3 STANDARD (500W/36V 13Ah)

- Display LCD a colori
- Cavalletto integrato
- 1 freno a disco elettro-idraulico
- Luce Led
- Retromarcia
- Gancio porta borsa



PND-P3-PLS

PROPULSORE ELETTRICO
PANDHORA EP3 PLUS (1000W/48V 16Ah)

- Display LCD a colori
- Cavalletto integrato
- Doppio freno a disco elettro-idraulico frizionabile
- Luce Led
- Retromarcia
- Cruise control
- Pulsante freno statico rigenerativo
- Gancio porta borsa



PND-P3-OFF

PROPULSORE ELETTRICO
PANDHORA EP3 OFF ROAD (1000W/48V 16Ah)

- Display LCD a colori
- Cavalletto integrato
- Doppio freno a disco elettro-idraulico frizionabile
- Faro anteriore pressofuso con griglia di protezione
- Retromarcia
- Cruise control
- Pulsante freno statico rigenerativo
- Ruota FAT tassellata Tubeless antiforatura
- Doppio specchietto
- Borsa porta oggetti
- Gancio porta borsa



MARCA E MODELLO CARROZZINA



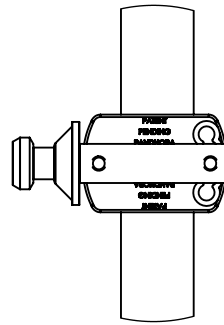
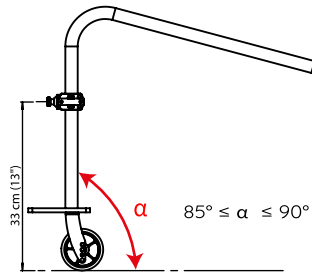
L:

Da prendere esterno-esterno a 33 cm (13") dal suolo

TIPOLOGIA DI TELAIO

SETUP DA UTILIZZARE

PEDANA FISSA A TELAIO DRITTO



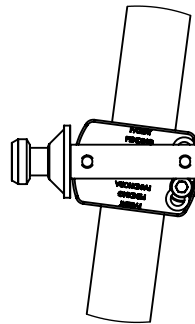
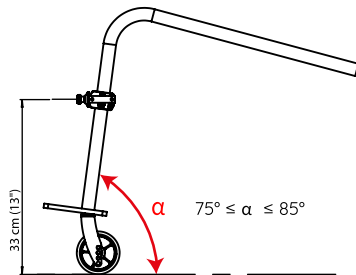
Tipologia di cavalletto: Normale

Profondità manubrio: 15cm; 5.9"

Misura bracci: S

Misura regolatori di profondità: S

PEDANA FISSA A TELAIO INCLINATO



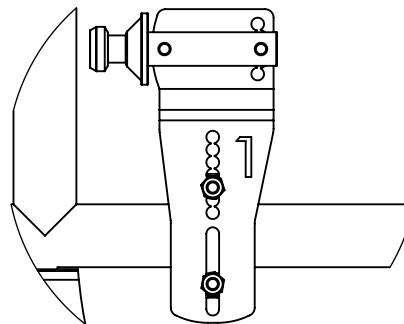
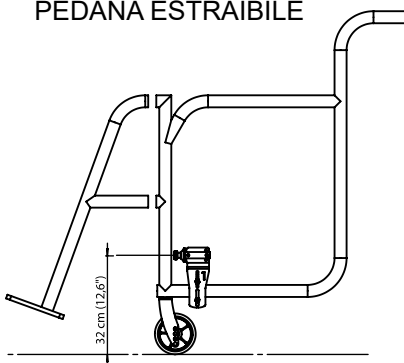
Tipologia di cavalletto: Normale

Profondità manubrio: 17cm; 6.7"

Misura bracci: M

Misura regolatori di profondità: L

PEDANA ESTRAIBILE



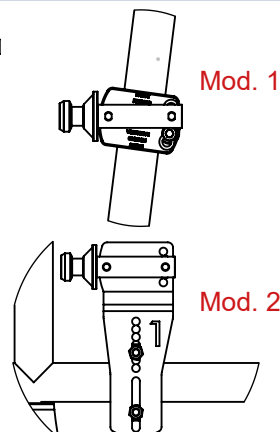
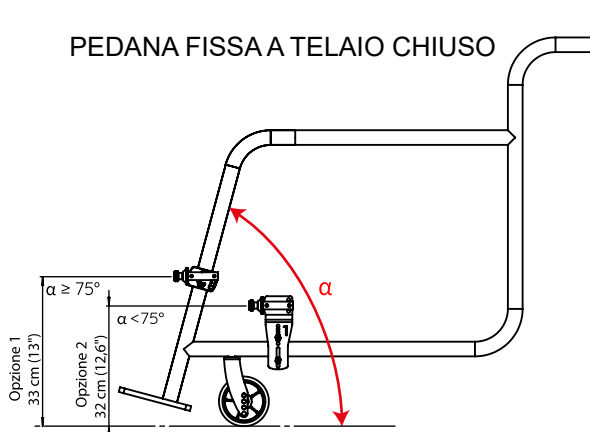
Tipologia di cavalletto: Retraibile

Profondità manubrio: 17cm; 6.7"

Misura bracci: L

Misura regolatori di profondità: L

PEDANA FISSA A TELAIO CHIUSO



Tipologia di cavalletto: Retraibile

Profondità manubrio: 17cm; 6.7"

Misura bracci: L

Misura regolatori di profondità: L

CONFIGURAZIONE MANUBRIO CLASSICO

STANDARD

EP3 STANDARD



EP3 PLUS



EP3 OFF ROAD



CONFIGURAZIONE MANUBRIO TETRA START&STOP

OPTIONAL

*Può essere installato su qualsiasi modello EP3



CONFIGURAZIONE PERSONALIZZATA MANUBRIO CLASSICO

OPTIONAL

Freno elettro idraulico



Dx Sx

Leva di sblocco



Dx Sx

Acceleratore a manopola



Acceleratore a pollice verticale



Dx Sx

Acceleratore a pollice orizzontale



COMANDI A PULSANTE (massimo 2 per lato)

Retromarcia



Dx Sx

Multifunzione



Dx Sx

Freno statico rigenerativo



Dx Sx

Cruise Control



Dx Sx

CONFIGURAZIONE PERSONALIZZATA MANUBRIO TETRA

OPTIONAL

Retromarcia



Dx Sx

Freno statico rigenerativo



Dx Sx

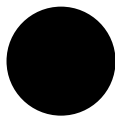
Multifunzione



Dx Sx

COLORE TELAIO

NERO (Standard)



BLU (Optional)



Viola (Optional)



RAL (OPTIONAL)

Indica il codice RAL del tuo colore preferito

ACCESSORI

OPTIONAL

Batteria trasportabile in aereo 36 V / 4,4 Ah

Fanale posteriore



Specchietto retrovisore



Dx Sx

Borsa porta oggetti



Campanello



Dx Sx

NOTE

*Disponibili su richiesta altri accessori, altre potenze e altre dimensioni ruote