

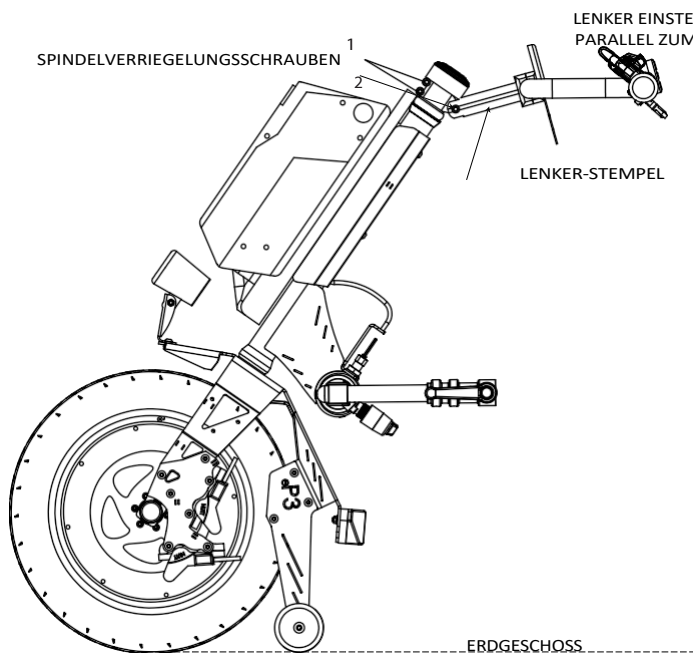


DANKE, DASS SIE SICH FÜR PANDHORA-PRODUKTE ENTSCIEDEN HABEN

Scannen Sie den QR-Code, um das aktualisierte EP3 Electric Powertrain Benutzerhandbuch immer griffbereit zu haben

GRUNDLEGENDE INFORMATIONEN EP3

VORBAUEINSTELLUNGEN OPTIMALE KONFIGURATION



Für den Transport wurde der Lenker gedreht und abgesenkt und einige der Bedienelemente an ihm gedreht.

Folgen Sie den nachstehenden Anweisungen, um OPTIMALE KONFIGURATION wiederherzustellen:


1. Spindelkonterschrauben (1,2) lösen
2. Drehen Sie den Lenker nach links und bringen Sie ihn in eine Linie mit dem Rad.
3. Einstellen des Lenkerwinkels parallel zur Grundplatte verlaufen
4. Die Spindelschrauben (1.2) mit einem Drehmoment von 12 Nm anziehen.
5. Drehen Sie die Bedienelemente mit großer Sorgfalt in die für den Benutzer bequemste Position und ziehen Sie sie fest.

AUFLADEN DES AKKUS

Es ist sinnvoll, den Akku immer aufzuladen, damit Sie immer die maximale Autonomie und die maximale Leistungsabgabe des Antriebs, da die Spannung immer hoch ist.

Gleichzeitig wird die Lebensdauer der Batterie verlängert, da Lithium in all seinen Formen keine Memory-Effekt, so dass Sie den Akku auch dann aufladen können, wenn er teilweise entladen ist. Lassen Sie das Ladegerät nicht zu lange auf 230 V Spannung, wenn es seinen Zyklus von Laden, grüne LED leuchtet.

Führen Sie zum Aufladen des Akkus die folgenden Anweisungen aus:

- Schalten Sie das Gerät aus (durch einen langen Druck auf die Taste  " " .)
- Entfernen Sie die Batterie aus der Halterung, indem Sie den Schlüssel drehen und die Batterie herauschieben.
nach oben
- Schließen Sie den Stecker des Ladegeräts an das 230V 50Hz Netz an.
- Entfernen Sie die Schutzkappe an der Seite des Akkus
- Den Stecker des Ladegeräts anschließen
- Die LED-Leuchte an der Seite des Ladegeräts zeigt den Status des Geräts an:
 - o Rot-rot: Laden;
 - o Weiches Grün: 95% Aufladung;
 - o Grünes Dauerlicht: voll aufgeladener Akku.
- Wenn der abgeschlossen ist, ziehen Sie zuerst den Stecker aus der Steckdose und erst dann den Stecker aus der Batterie.

WARTUNG

Bei regelmäßiger Wartung kann der sichere, zuverlässige und effektive Betrieb des Geräts gewährleistet werden. Eine fehlende oder unzureichende Wartung garantiert nicht die Gültigkeit der Garantie.

Prüfen Sie mindestens alle zwei Monate (wenn nicht sogar monatlich) Reifendruck der Vorderräder; der Reifendruck ist auf dem Reifen angegeben. Ein zu geringer Reifendruck beeinträchtigt die Laufruhe des Fahrzeugs.

Überprüfen Sie nach längeren Fahrten in unwegsamem Gelände und in jedem Fall monatlich den festen Sitz der Einstellschrauben und Befestigungselemente.

Prüfen Sie monatlich mit einem Schraubenschlüssel, ob die Befestigungsmuttern der Radachsen fest angezogen sind.

Dynamometer auf 12 Nm eingestellt

Überprüfen Sie vor jedem Gebrauch die korrekte Funktion des Gaspedals und der Bremsen. Bauen Sie nur von Pandhora Srl autorisierte Ersatzteile ein.

Für den Austausch der Batterie, anderer elektrischer Komponenten und Verschleißteile (Bremsystem im Allgemeinen) wenden Sie sich bitte ausschließlich an autorisierte Techniker von Pandhora Srl

REINIGUNG

Die ständige Reinigung des Geräts in allen seinen Teilen garantiert längere Lebensdauer und bessere Funktionalität.

Ratschläge:

- Bevor Sie mit der Reinigung beginnen, schalten Sie das Gerät aus und ziehen Sie den Batterieladegerät.
- Verwenden Sie keine scheuernden Substanzen, aggressive Reinigungsmittel und Hochdruckreiniger.
- Reinigen Sie das Gerät mit einem weichen, angefeuchteten Tuch; um das Eindringen von Wasser zu vermeiden, verwenden Sie ein handelsübliches, nicht aggressives Reinigungsmittel.
- Trocknen Sie das Gerät nach Fahrten im Regen gründlich ab.
- Wenn das Gerät verschmutzt ist, weichen Sie den Schmutz so schnell wie möglich auf und entfernen Sie ihn;
Trocknen Sie das Gerät anschließend sorgfältig ab.
- Führen Sie nach jedem Einsatz in schlammigem Gelände eine Außenreinigung des gesamten Geräts durch, mindestens jedoch eine Reinigung pro Monat.
- Waschen Sie die Teile nicht unter fließendem Wasser ab und achten Sie darauf, dass die elektrischen Teile nicht nass werden.
(Display, Batterie und Motor)
- Trocknen Sie die Teile nach dem Waschen sofort mit einem weichen Tuch ab.

BATTERIEKOPPLUNG/-ENTKOPPLUNG

ANHANG:

1. Den Schlüssel gegen den Uhrzeigersinn drehen
2. Schieben Sie den Akku entlang der Schienen
3. Drehen Sie den Schlüssel im Uhrzeigersinn, um das Sicherheitsschloss zu aktivieren (gezeichnetes Vorhängeschloss am Schloss)

UNLOCKING:

1. Den Schlüssel gegen den Uhrzeigersinn drehen
2. Entfernen Sie die Batterie, indem Sie sie entlang der Schienen schieben.

BATTERIEAKTIVIERUNG



0 Aus |
Ein

GARANTIE-AKTIVIERUNG

Um Sie, unsere Kunden und Händler, zu schützen, benötigen wir Fotos EP3-Triebwerks gemäß dem unten stehenden Format, um die Garantie zu "aktivieren".



Bild 1

Fotografieren Sie die Seite des Rollstuhls und des Propellers aus einem relativ niedrigen Winkel, so dass die Höhe Rads im Verhältnis zur Bodenebene zu erkennen ist.



Bild 2

Fotografieren Sie die Seite des Rollstuhls und den ausgehängten Propeller aus einem relativ niedrigen Winkel.



Foto 3

Fotografieren Sie den Rollstuhl aus einer niedrigen, frontalen Position mit Haken ausgestattet.



Foto 4
Foto des Seitenhakens in Nahaufnahme von außen.

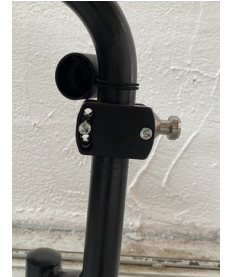


Foto 5
Fotografie des Seitenhakens von innen aus der Nahaufnahme.

Bitte senden Sie Fotos an eine der folgenden E-Mail-Adressen und geben Sie die Produktcharge an: info@pandhora.it

GARANTIEBESTIMMUNGEN UND -BEDINGUNGEN

Die von Pandhora srl gelieferten Waren werden gemäß den Bedingungen und Modalitäten der DLG n.24/02 zur Umsetzung der EU-Richtlinie 99/44/CE, DLG 206/05 und DLG 170/21 zur Umsetzung der EU-Richtlinie 19/771 garantiert. Die Produkte werden für einen Zeitraum von 24 Monaten ab dem Datum der Lieferung an den Verbraucher gegen Fabrikationsfehler oder für die Qualität des verwendeten Materials garantiert, mit Ausnahme von Sonderanfertigungen, für die die Bestimmungen von DM 332/99 und DPCM 12/01/17 all.5 gelten.

Der Beginn der Garantiezeit wird durch den Lieferschein (DDT) dokumentiert. Die Garantie beschränkt sich ausdrücklich auf die kostenlose Reparatur oder den kostenlosen Ersatz der als mangelhaft anerkannten Teile. Die Garantie gilt unter der Voraussetzung, dass der Käufer nachweist, dass die erforderlichen regelmäßigen Wartungen ordnungsgemäß und rechtzeitig durchgeführt worden sind.

DIE GARANTIE GILT NICHT

- wenn der Fehler oder Mangel eine direkte oder indirekte Folge von Unfällen, Stürzen, Stößen, Benutzung unangemessen.
- wenn der Fehler oder Mangel eine direkte oder indirekte Folge von Demontage, Reparatur oder Änderung ist, die von nicht autorisierten Werkstätten oder mit nicht originalen Bauteilen durchgeführt wurden.
- Wenn der Fehler oder Mangel aus Ursachen entsteht oder resultiert, die nicht dem Verkäufer/Lieferanten zuzuschreiben sind des Produkts.

In solchen Fällen erlischt die Garantie sofort, und dem Kunden werden alle Kosten des Eingriffs berechnet und in Rechnung gestellt. Der Ersatz eines Teils des Produkts oder jede Art von Eingriffe während der Garantiezeit führen nicht zu einer Verlängerung der Garantiezeit dasselbe.

DIE GARANTIE DECKT NICHT AB

- Routinewartung, Einstellungen, Programmierung und regelmäßige Kontrollen
 - Ersatz von Teilen, die einem normalen, durch die Verwendung Hilfsmittels bedingten Verschleiß unterliegen. Liste der Verschleißteile, die nicht von der Garantie abgedeckt sind, nur als Hinweis:
Reifen, Schläuche, Felgenringe, Einheitsräder, Batterien (12 Monate beschränkte Garantie), Polsterteile, Sitz- und Rückenlehnenbezüge, Griffe, Knöpfe und Pedale, Riemen, Sicherungen, Glühbirnen, Kohlen für Elektromotoren, Polster, usw.
- Es ist ratsam, die Waren immer bei Erhalt zu prüfen und im Falle von Vorbehalten diese im TD anzugeben.

REPARATUR UND SERVICE

Während der Garantiezeit erfolgt der Service durch die Techniker von Pandhora srl an dem dem Kunden am nächsten gelegenen autorisierten Standort. Der Kunde hat die Möglichkeit, die Ware einzusenden. Wenn während des Eingriffs ein Konformitätsmangel festgestellt wird, der unter die Garantie fällt, werden die entsprechenden Reparaturen oder der Austausch vorgenommen. Wird ein ordnungsgemäßer Betrieb oder in jedem Fall das Nichtvorhandensein von Konformitätsmängeln festgestellt, gehen die gesamten Kosten des Eingriffs zu Lasten des Kunden.

Es wird davon ausgegangen, dass die Arbeiten während der normalen Arbeitszeiten durchgeführt werden, mit Ausnahme von Ferien, Feiertagen und höherer Gewalt. Besuche und Inspektionen für einfache Wartungsarbeiten und vom Kunden gewünschte Anpassungen sind kostenpflichtig.

Es wird keine Garantie für Schäden übernommen, die durch Nachlässigkeit, Unachtsamkeit bei der Verwendung und Wartung, Manipulationen oder falsche Wartung nicht autorisiertes Personal oder durch Nichtbeachtung der in dieser Anleitung beschriebenen Betriebsanweisungen verursacht wurden.

Dankeschön
Team Pandhora