

FOLHA DE PEDIDO

Propulsor Elétrico para cadeiras de rodas



Patent N.: 102018000010144; PCT/IB2021/050397;
EP21183365; 102021000003680; 202022000003789;
202023000002481; 202023000003789
Registered Design N.: 402020000002686



FÁCIL DE CONECTAR

Apto para todos os tipos de cadeiras de rodas
*Grampos especiais para estruturas de fibra de carbono

DATA

UTILIZADOR

RESPONSÁVEL
PREENCHIMENTO

REVENDA

E-MAIL

TELEFONE

Selezione o modelo

PND-P3-MINI8 36

PANDHORA EP3 MINI 8 (500W/36V 13Ah)

- Roda 8,5"
- Display LCD colorido
- Cavalete integrado
- freio a disco eletro-hidráulico
- Farol de LED
- Marcha à ré
- Gancho para bolsa

Equipamento Plus:

- Controle de Cruzeiro (CC)
- Freio estático regenerativo (RBS)

Versão Kids:

- Bateria para Avião 36V 288Wh
- Velocidade limitada
- Adesivos personalizados.

PND-P3-MINI8 48

(1000W/48V 16Ah)



Autonomia 50Km
Recarga da bateria ≈ 3h'

PND-P3-MINI10 36

PANDHORA EP3 MINI 10 (500W/36V 13Ah)

- Roda 10"
- Display LCD colorido
- Cavalete integrado
- freio a disco eletro-hidráulico
- Farol de LED
- Marcha à ré
- Gancho para bolsa

PND-P3-MINI10 48

(1000W/48V 16Ah)



Autonomia 50Km
Recarga da bateria ≈ 3h

Selecione o modelo

PND-P3-SMT

PANDHORA EP3 SMART (500W/36V 13Ah)

- Roda 12"
- Display LCD colorido
- Cavalete integrado
- freio a disco eletro-hidráulico
- Farol de LED
- Marcha à ré
- Gancho para bolsa



Autonomia 40Km
Recarga da bateria ≈ 3h

PND-P3-STD

PANDHORA EP3 STANDARD (500W/36V 13Ah)

- Roda 14"
- Display LCD colorido
- Cavalete integrado
- freio a disco eletro-hidráulico
- Farol de LED
- Marcha à ré
- Gancho para bolsa



Autonomia 40Km
Recarga da bateria ≈ 3h

PND-P3-CRS36

PANDHORA EP3 CROSS (500W/36V 13Ah)

- Roda 10" FAT
- Display LCD colorido
- Cavalete integrado
- Freio a disco eletro-hidráulico
- Farol de LED
- Marcha à ré
- Gancho para bolsa



Autonomia 40Km
Recarga da bateria ≈ 3h

Selezione o modelo

PND-P3-SMT-PLS

PANDHORA EP3 SMART PLUS (1000W/48V 16Ah)

- Roda 12"
- Display LCD colorido
- Cavalete integrado
- Duplo freio a disco eletro-hidráulico
- Farol de LED
- Marcha à ré
- Controle de Cruzeiro (CC)
- Freio estático regenerativo (RBS)
- Gancho para bolsa



Autonomia 50Km
Recarga da bateria ≈ 3h 30'

PND-P3-PLS

PANDHORA EP3 PLUS (1000W/48V 16Ah)

- Roda 14"
- Display LCD colorido
- Cavalete integrado
- Duplo freio a disco eletro-hidráulico
- Farol de LED
- Marcha à ré
- Controle de Cruzeiro (CC)
- Freio estático regenerativo (RBS)
- Gancho para bolsa



Autonomia 50Km
Recarga da bateria ≈ 3h 30'

PND-P3-CRS48

PANDHORA EP3 CROSS PLUS (1000W/48V 16Ah)

- Roda 10" FAT
- Display LCD colorido
- Cavalete integrado
- Duplo freio a disco eletro-hidráulico
- Farol de LED
- Marcha à ré
- Controle de Cruzeiro (CC)
- Freio estático regenerativo (RBS)
- Gancho para bolsa



Autonomia 50Km
Recarga da bateria ≈ 3h 30'

Selecione o modelo

PND-P3-END

PANDHORA EP3 ENDURO (1000W/48V 16Ah)

- Roda 12"
- Display LCD colorido
- Cavalete integrado
- Duplo freio a disco eletro-hidráulico
- Farol de LED com grade de proteção
- Marcha à ré
- Controle de Cruzeiro (CC)
- Freio estático regenerativo (RBS)
- Espelho retrovisor
- Gancho para bolsa



Autonomia 50Km

Recarga da bateria ≈ 3h 30'

PND-P3-OFF

PANDHORA EP3 OFF ROAD (1000W/48V 16Ah)

- Roda 14.5" FAT
- Display LCD colorido
- Cavalete integrado
- Duplo freio a disco eletro-hidráulico
- Farol de LED com grade de proteção
- Marcha à ré
- Controle de Cruzeiro (CC)
- Freio estático regenerativo (RBS)
- Espelhos retrovisor
- Gancho para bolsa
- Bolsa porta-objetos



Autonomia 50Km

Recarga da bateria ≈ 3h 30'

Selecione o tipo de conexão

Lateral



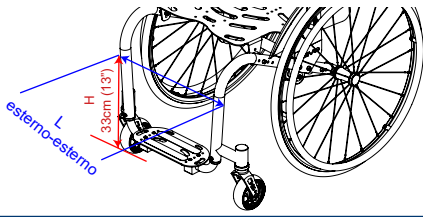
Central (Optional)



Cabeça de acessório destacável

ESTRUTURA

CONFIGURAÇÃO



L

cm

L > 34cm (13,4") Árvore: L

L ≤ 34cm (13,4") Árvore: S*

*Largura dos braços S: -2cm ;
M: -6,5cm ; L: -6,5cm

Tamanho rodas dianteiras

≤ 4"

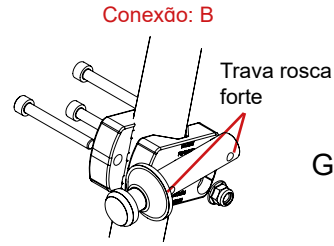
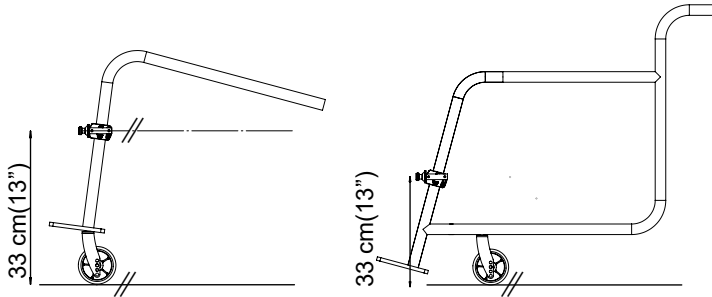
Placa de fixação 3

> 4"

Placa de fixação 4

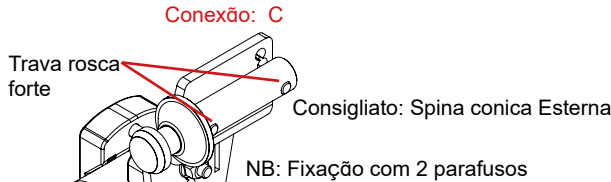
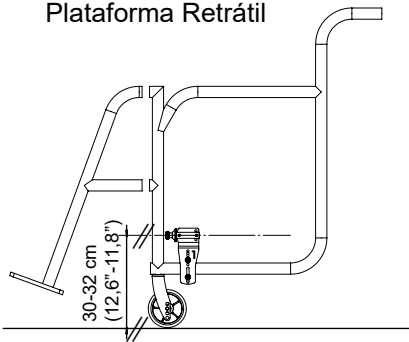
Plataforma Fixa para Estrutura Inclinada / Plataforma Fixa para Estrutura Fechada

NB: Fixação com 3 parafusos



Cavelete: Normal
Guidão: 17cm; 6.7"
Braços: M
Reguladores de profundidade: L

Plataforma Retrátil



Cavelete: Retrátil
Guidão: 17cm; 6.7"
Braços: L
Reguladores de profundidade: L

A SER ANEXADO À FICHA DE PEDIDO

Para garantir uma configuração correta do propulsor e do sistema de acoplamento dedicado, por favor, anexe as fotos seguindo o formato indicado.

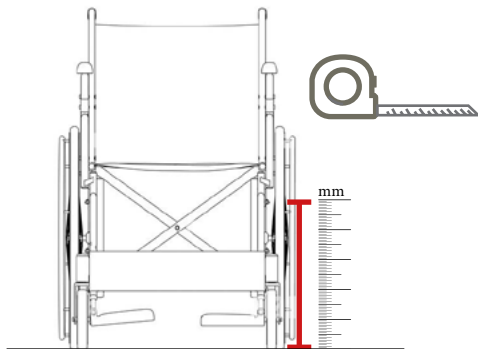


Foto frontal com metro do chão

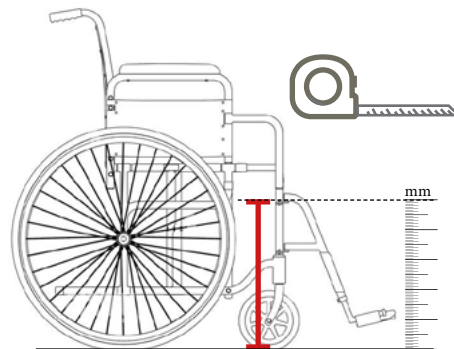


Foto lateral com metro do chão.

As conexões são adequadas para todos os tipos de estruturas com seção oval, retangular, quadrada, irregular, redonda Ø 19-36 mm (3/4" - 1" 3/8).

CONFIGURAÇÃO CLASICA DO GUIDÃO

STANDARD

**EP3 STANDARD
EP3 SMART
EP3 CROSS
EP3 MINI8/10**



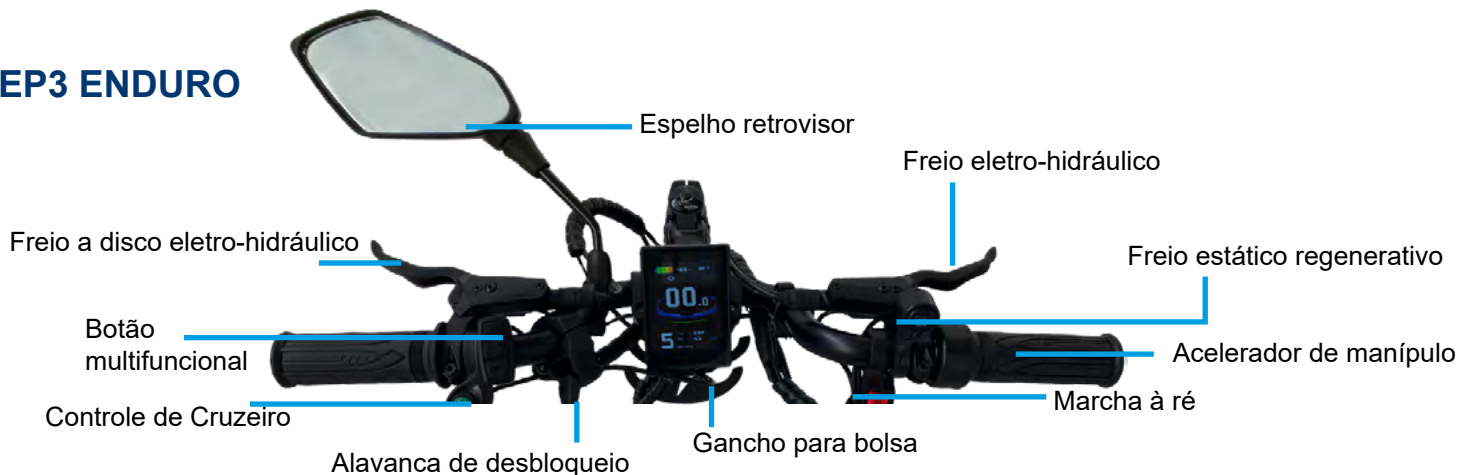
**EP3 PLUS
EP3 SMART PLUS
EP3 CROSS PLUS**



EP3 OFF ROAD



EP3 ENDURO



Guidão Dobrável

Acessório Recomendado - OPTIONAL

*Pode ser instalado em todos os modelo EP3.

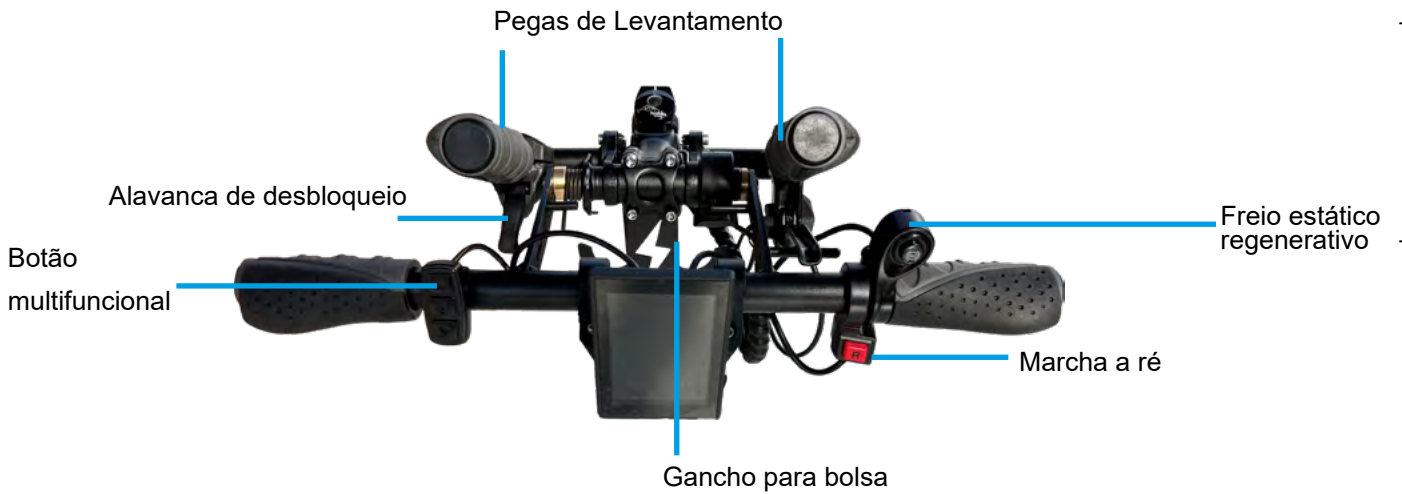


Alavanca
Es Dt

Configuração de Guidão Tetra Start&Stop

OPTIONAL

*Pode ser instalado em qualquer modelo EP3.



Acessórios para guidão Tetra



Configuração Personalizada de Guidão Clássico

OPTIONAL

Freio eletro-hidráulico



Es Dt

Alavanca de desbloqueio



Standard



Comfort (Optional)

Es Dt

Acelerador de manípulo



Acelerador de Polegar Vertical



Acelerador de Polegar Horizontal



Es Dt

ESS (Electronic Start&Stop) botão

*Permite que o propulsor freie ao soltar o acelerador.



Optional

Comandos por botão (máximo de 2 por lado)

Marcha a ré



Es Dt

Botão multifuncional



Es Dt

Freio estático regenerativo (RBS)



Es Dt

Controle de cruzeiro (CC)



Es Dt

Configuração Personalizada de Guidão Tetra

Marcha a ré



Es Dt

Freio estático regenerativo (RBS)



Es Dt

Botão multifuncional



Es Dt

Cor da estrutura

Preto (Standard)



Azul (Optional)



Roxo (Optional)



RAL (OPTIONAL)

Indique o código RAL da sua cor preferida

Acessórios

OPTIONAL

Espelhos Retrovisores



Sx Dx

Bolsa porta-objetos



Proteção para Conexões



Campanhia



Adaptadores para braçadeiras universais

Eliminam os espaços vazios entre a braçadeira e o tubo



Bateria para Avião 36V 288Wh

Bateria para Avião 48V 288Wh



Bolsa de viagem para transporte do EP3



*Especificar o modelo da cadeira de rodas na página 6

Cobre braçadeiras

Material técnico



Cubre esquinas para braços + Cubre reguladores de profundidade

Material técnico



NUEVO controlador de IA*

*Algumas funções podem estar desativadas em determinadas configurações específicas.

Pacote de Funções do Controlador de IA

► **ESS 2.0 - Electronic Start&Stop**

Controla o movimento mantendo a velocidade em descidas com o acelerador parcialmente girado e para o veículo completamente quando ele é liberado.

► **DCC - Dynamic Cruise Control**

Mantém a velocidade constante em qualquer inclinação, freia automaticamente e recarrega a bateria durante a frenagem.

► **PEB - Progressive Electronic Braking**

Frenagem totalmente eletrônica, progressiva e controlada, evitando paradas bruscas. Durante a frenagem, a energia é recuperada e armazenada, contribuindo para a recarga da bateria.

► **DAS - Dynamic Anti-Slip**

Previne o deslizamento ajustando a potência do motor para garantir uma tração segura em qualquer superfície.

► **ECO- Energy Consumption Optimizer**

Sistema avançado de otimização de energia. Gerencia a potência com 5 níveis personalizáveis para máxima eficiência, estendendo a autonomia do dispositivo em até 40% a mais, sem desperdícios de energia.

► **Software personalizavel com proteção por senha**

Pacote de Funções do Controlador de IA Avançado (Inclui todas as funções do Controlador de IA + DDR)

► **DDR - Dynamic Directional Radar**

Detecta obstáculos na direção de marcha, freia progressivamente para manter a distância de segurança e retoma a marcha suave quando se vira para um espaço livre.